

CLESSIDRA ALL STYLE AQUA



CLEAN



Wi Fi

SILENT PLUS



Ventilazione Frontale - Uscita Fumi Posteriore

Front Ventilation - Rear Exhaust Fume Outlet - Ventilation Avant - Sortie De Fumée Arrière - Ventilación Frontal - Salida De Humos Trasera - Front Gebläse - Rauchausgang Hinten



Bordeaux
Bordeaux - Bordeaux
Bordeaux - Bordeaux



Bianco
White - Blanc - Blanco
- Weiß



Nero
Black - Noir - Negro -
Schwarz

TECHNOLOGY



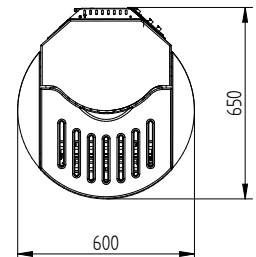
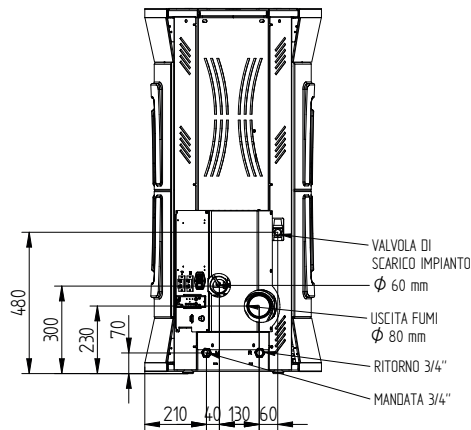
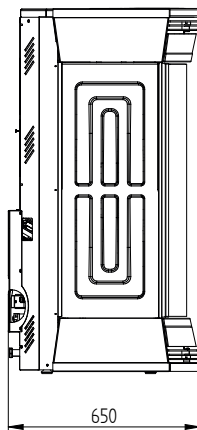
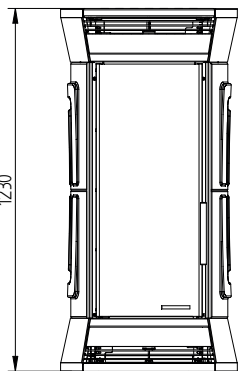
OPTIONAL



| | Potenza Globale Global Power Puissance globale Potencia global Verbrennungsleistung | Potenza Nominale Nominal Power Puissance Nominale Potencia Nominal Nennleistung | Rendimento totale Total efficiency Rendimiento global Potencia global Pellet Wirkungsgrad | Potenza all'acqua Water power Puissance à l'eau Potencia al agua Wärmeleistung wassersseitig | Potenza all'ambiente Power Environment Puissance à l'ambient Potencia al ambiente Raumwärmeleistung | Peso Weight Poids Peso Gewicht | Consumo min-MAX Min-Max consumo Consumation min-MAX Consumo min-max Min-Maxi verbrauch | Uscita fumi Fume Output Sortie produit de cheminée Salida conducto de humos Rauchauslass | Ingresso aria Air inlet Entrée d'air Entrada aire Lufteinlass | Serbatoio pellet Pellet tank Réservoir Dépósito Tank Fassungsvermögen | Pressione d'esercizio Pressure Pression de service Presion de funcionamiento Betriebsdruck | Assorbimento elettrico watt Electrical consumption watt Absorption électrique watt Consumo de electricidad watt Elektrischer Verbrauch watt |
|--|---|---|---|--|---|--|--|--|---|---|--|---|
|--|---|---|---|--|---|--|--|--|---|---|--|---|

| | | | | | | | | | | | | |
|-------------------|---------|-------------|--------|---------|--------|--------|--------------|-------|-------|-------|---------|---------------|
| AQUA 18 KW | KW 23,7 | KW 22,3-5,3 | % 94,3 | KW 17,5 | KW 4,8 | Kg 180 | Kg/H 1,2-4,8 | mm 80 | mm 60 | Kg 20 | BAR 1,5 | M395-N100-R26 |
| AQUA 16 KW | KW 21,7 | KW 20,5-5,3 | % 94,7 | KW 16,0 | KW 4,5 | Kg 180 | Kg/H 1,2-4,4 | mm 80 | mm 60 | Kg 20 | BAR 1,5 | M395-N95-R26 |
| AQUA 14 KW | KW 19,1 | KW 18,2-5,3 | % 95,3 | KW 14,0 | KW 4,2 | Kg 180 | Kg/H 1,2-3,9 | mm 80 | mm 60 | Kg 20 | BAR 1,5 | M395-N87-R26 |
| AQUA 12 KW | KW 16,4 | KW 15,9-5,3 | % 95,8 | KW 12,0 | KW 3,9 | Kg 180 | Kg/H 1,2-3,3 | mm 80 | mm 60 | Kg 20 | BAR 1,5 | M395-N80-R26 |
| AQUA 10 KW | KW 16,1 | KW 15,5-5,3 | % 95,9 | KW 11,7 | KW 3,8 | Kg 180 | Kg/H 1,2-3,2 | mm 80 | mm 60 | Kg 20 | BAR 1,5 | M395-N79-R26 |

*Le Caldaie e le Stufe con sistema **CLEAN** svuotano il cassetto ceneri dopo un intero **BANCALE** di **PELLET** bruciato.



VALVOLA DI SCARICO IMPIANTO
Ø 60 mm
USCITA FUMI
Ø 80 mm
RITORNO 3/4"
MANDATA 3/4"